

Mesure : les masses

Je comprends

Pour mesurer les masses on utilise le gramme(g), le kilogramme(kg) ou la tonne (t).

$$1 \text{ t} = 1\,000 \text{ kg}$$

$$1 \text{ kg} = 1\,000 \text{ g}$$

1 Complète avec l'unité qui convient (g, kg ou t)



Un hippopotame

1 _____



Un téléphone portable

120 _____



Un ordinateur portable

2 _____



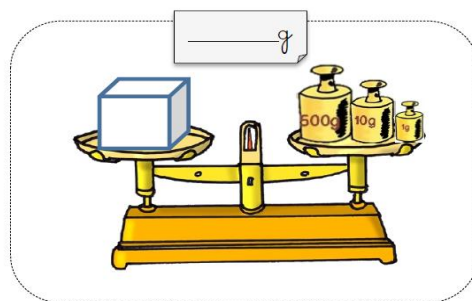
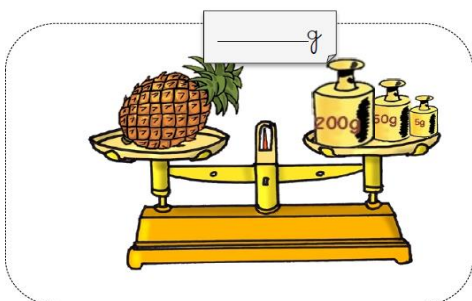
Un chien moyen

20 _____

2 Colorie la masse la plus vraisemblable

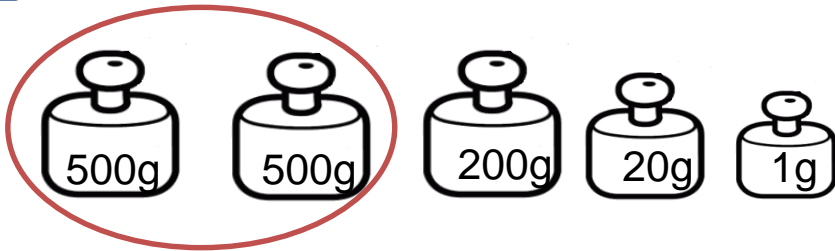
Un homme	80 kg	800 g	1 t
Un orque	1 k	1 t 800 kg	700 g
Une pièce de 2 €	3 kg	7 g	150 g
Un melon	7 kg	500 g	20 g

3 Donne la masse des objets.

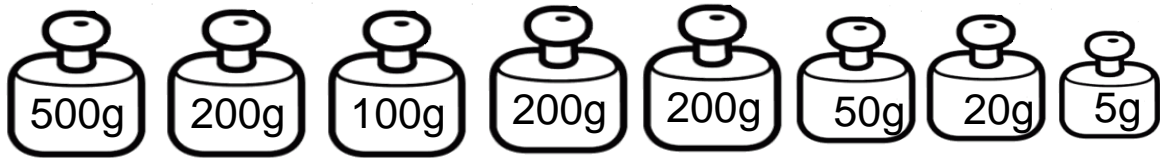


Mesure : les masses

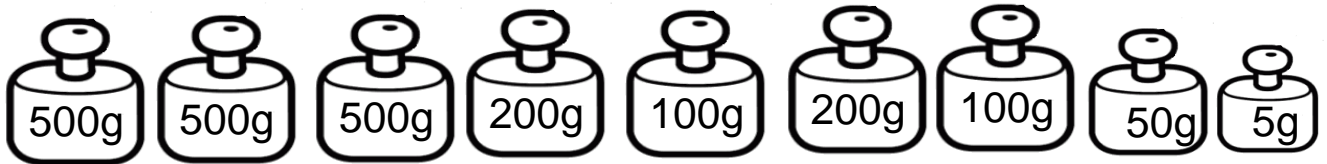
1 Observe le dessin puis complète l'égalité.



$$1\ 000\text{ g} + 221\text{ g} = 1\text{ kg } 221\text{ g}$$



$$\underline{\hspace{2cm}}\text{ g} + \underline{\hspace{2cm}}\text{ g} = \underline{\hspace{2cm}}\text{ kg } \underline{\hspace{2cm}}\text{ g}$$



$$\underline{\hspace{2cm}}\text{ g} + \underline{\hspace{2cm}}\text{ g} = \underline{\hspace{2cm}}\text{ kg } \underline{\hspace{2cm}}\text{ g}$$

2 Complète

$$1\text{ kg } 725\text{ g} = \underline{\hspace{2cm}}\text{ g}$$

$$3\ 658\text{ kg} = \underline{\hspace{1cm}}\text{ t et } \underline{\hspace{1cm}}\text{ kg}$$

$$3\text{ kg } 612\text{ g} = \underline{\hspace{2cm}}\text{ g}$$

$$6\text{ t } 875\text{ kg} = \underline{\hspace{2cm}}\text{ kg}$$

$$1\ 026\text{ g} = \underline{\hspace{1cm}}\text{ kg et } \underline{\hspace{1cm}}\text{ g}$$

$$14\ 785\text{ g} = \underline{\hspace{1cm}}\text{ kg et } \underline{\hspace{1cm}}\text{ g}$$

$$2\text{ t } 875\text{ kg} = \underline{\hspace{2cm}}\text{ kg}$$

$$7\ 412\text{ kg} = \underline{\hspace{1cm}}\text{ t et } \underline{\hspace{1cm}}\text{ kg}$$

3 Range les masses de la plus légère à la plus lourde



$$\underline{\hspace{2cm}} < \underline{\hspace{2cm}} < \underline{\hspace{2cm}} < \underline{\hspace{2cm}} < \underline{\hspace{2cm}} < \underline{\hspace{2cm}}$$

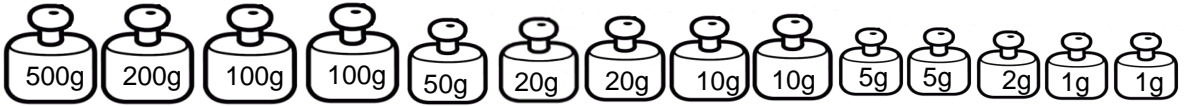


$$\underline{\hspace{2cm}} < \underline{\hspace{2cm}} < \underline{\hspace{2cm}} < \underline{\hspace{2cm}} < \underline{\hspace{2cm}} < \underline{\hspace{2cm}}$$

Mesure : les masses

1 Colorie les masses nécessaires

726 g



918 g

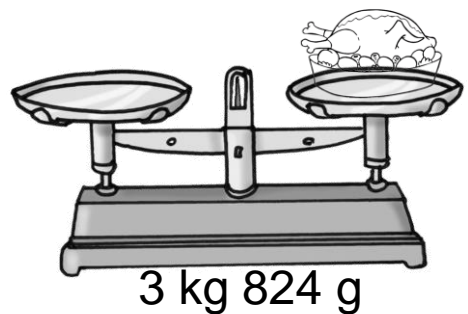
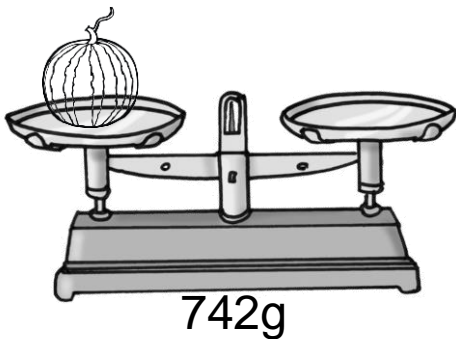
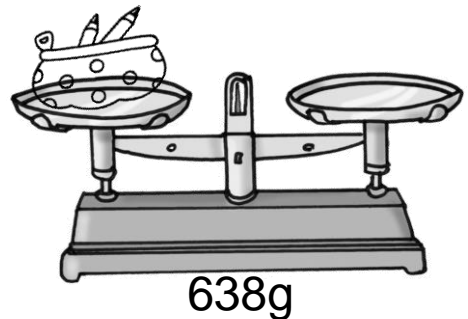
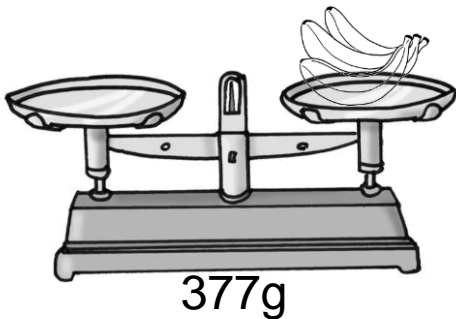


426 g



2 Dessine les masses marquées pour que le plateau soit à l'équilibre.

(aide toi de l'exercice du dessus pour connaître les masses marquées existantes, il en existe aussi de 1 kg)



3 Range les masses de la plus lourde à la plus légère

7 kg

258 g

6 t

7 421 g

4 t 825 kg

100 g

_____ > _____ > _____ > _____ > _____

700 kg

745 g

1 t 456 kg

1 896 g

1 kg

8 456 kg

_____ > _____ > _____ > _____ > _____

Prénom : _____

Date: _____

Problèmes : les masses

La maman de Marie a acheté 1 kg de cerise au marché. Pour le goûter Marie en a mangé 258 g et son papa 374 g. **Quelle masse de cerises reste-t-il ?**

Calcul(s) :

Phrase réponse :

Lisandre prépare sa valise pour les vacances. Sa valise ne doit pas dépasser 20 kg. La valise vide pèse 4 kg et voici ce qu'il voudrait emmener :

- Vêtements : 8 kg 950 g
- Trousse de toilettes : 2 635 g
- Jeux et livres : 4 kg 550 g

Peut-il tout emmener ?

Calcul(s) :

Phrase réponse :

La voiture du père de Victor peut transporter une charge maximum de 250 kg. Victor et son père veulent rejoindre Charlotte qui est au bord de la mer. Ils emmènent Léo. Victor pèse 32 kg, Léo 34 kg, le père de Victor pèse 79 kg et ils ont 100 kg de bagage.

Peuvent-ils partir ?

Calcul(s) :

Phrase réponse :
